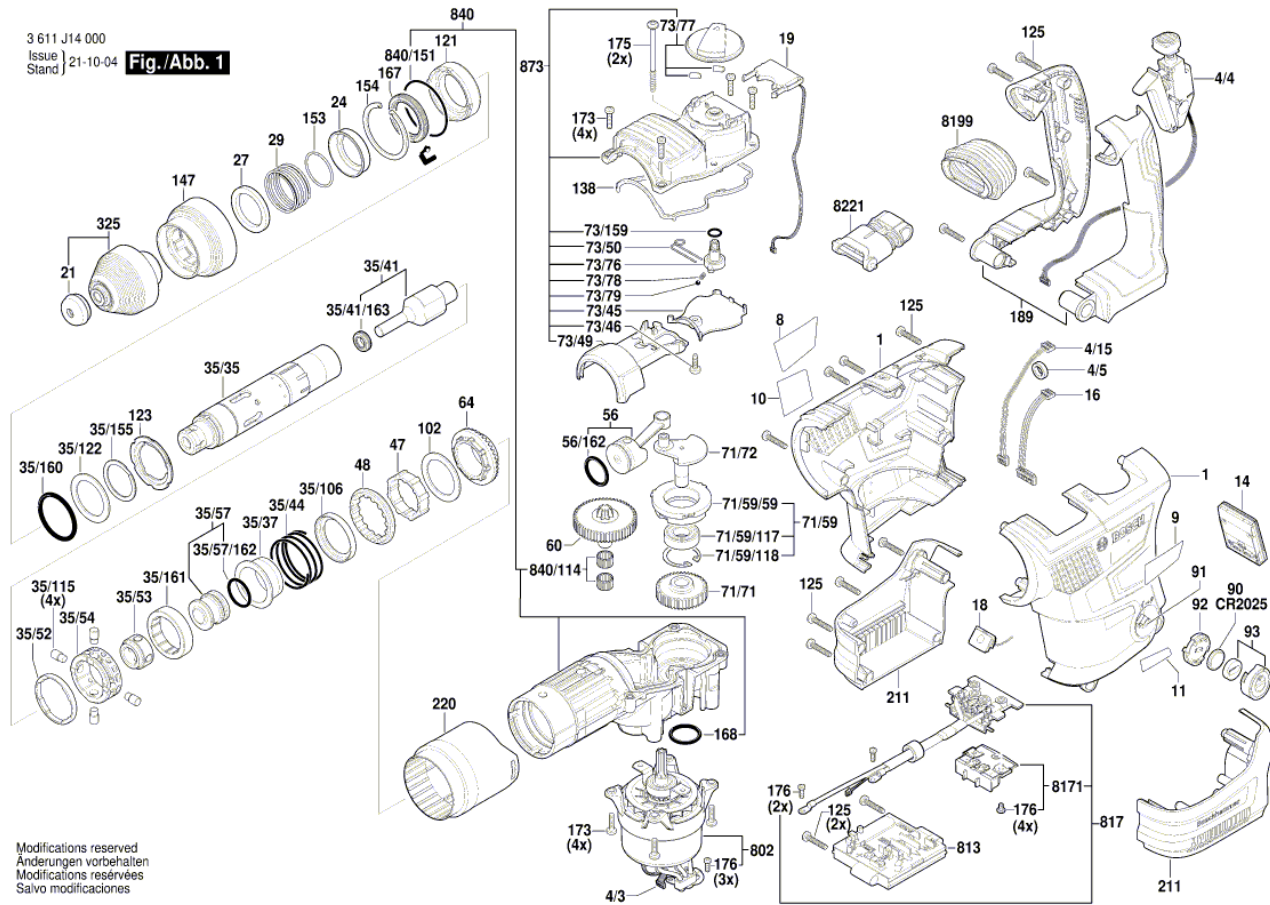
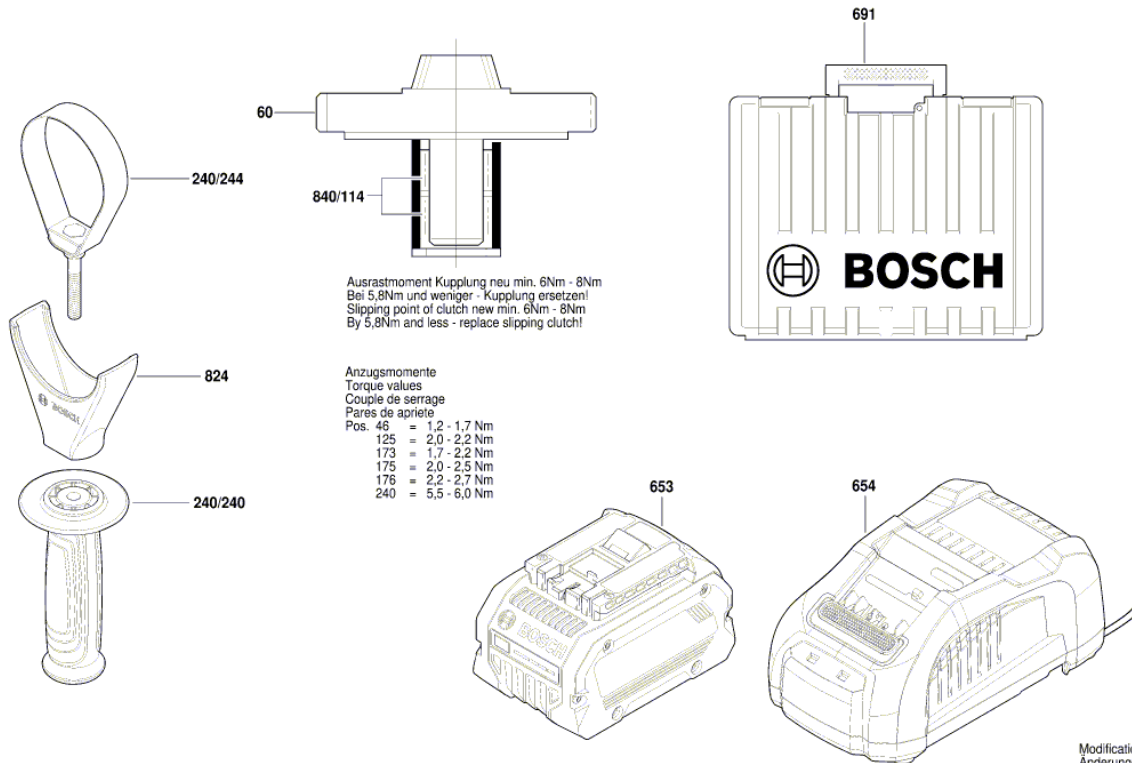


Изображение - модел - E



Изображение - модел - E

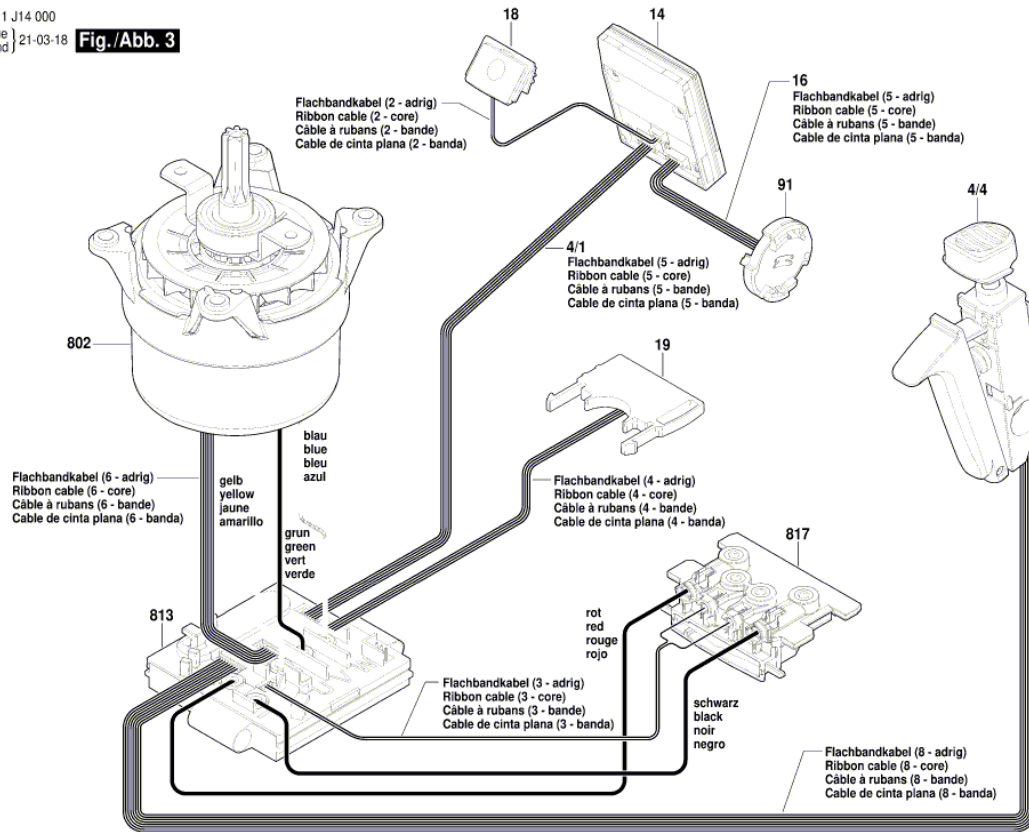
3 611 J14 000
Issue | 23-08-24 **Fig./Abb. 2**
Stand



Modifications reserved
Änderungen vorbehalten
Modifications réservées
Salvo modificaciones

Изображение - модел - E

3 611 J14 000
Issue Stand | 21-03-18 **Fig./Abb. 3**



Modifications reserved
Änderungen vorbehalten
Modifications réservées
Salvo modificaciones

Списък на резервните части

Артикул	Каталожен номер	Описание	Изображение
1	1 605 806 5LW	КОРПУС	1
4/15	1 607 503 566	КАБЕЛ	1
4/3	1 607 503 565	КАБЕЛ	1
4/4	2 607 202 360	ПУСКОВ КЛЮЧ	1
4/5	1 600 A02 4AU	ФЕРИТ	1
8	1 601 11A 3H5	ТАБЕЛКА	1
9	1 601 11C 325	ТАБЕЛКА	1
10	1 601 11C 328	ТАБЕЛКА	1
11	1 601 11C 322	ПЛАТКА	1
14	1 607 233 5EP	СЕТ- КЛЮЧ + ЕЛЕКТРО	1
16	1 607 503 567	КАБЕЛ	1
18	1 607 233 5FP	СЕТ- КЛЮЧ + ЕЛЕКТРО	1
19	1 607 233 5EN	СЕТ- КЛЮЧ + ЕЛЕКТРО	1
21	1 610 508 047	ЗАЩИТНА КАПАЧКА	1
24	1 600 A00 DJ5	ПРЪСТЕН	1
27	1 600 A01 A7R	ОПОРЕН ПРЪСТЕН	1
29	1 604 612 01L	ПРИТИСКАЩА ПРУЖИНА	1
35/106	1 600 A00 30W	ОПОРНА ШАЙБА	1
35/115	1 603 123 04B	КОМУТАЦИОННИ ТЕЛА	1
35/122	1 600 A00 305	ОПОРЕН ПРЪСТЕН	1
35/155	1 600 150 02Y	ЗЕГЕРКА	1
35/160	1 600 210 05S	ПРЪСТЕН-ДЕМПФЕР	1
35/161	1 600 A00 30L	ПРЪСТЕН-ДЕМПФЕР	1
35/35	1 600 A00 DH3	ТРЪБА НА УДАРНИК	1
35/37	1 600 A00 30R	ВТУЛКА	1
35/41	1 600 A00 2Z0	УДАРЕН БОЛТ	1
35/41/163	1 600 A00 9VC	СЕМЕРИНГ	1
35/44	1 604 612 00N	ПРИТИСКАЩА ПРУЖИНА	1
35/52	1 600 A01 SR3	ОГРАНИЧИТЕЛЕН ПРЪСТ	1
35/53	1 600 A00 30F	БУКСА	1
35/54	1 600 A01 S20	ДИСТАНЦИОННА ВТУЛКА	1
35/57	1 600 A01 B3F	УДАРНИК	1
47	1 600 A00 48K	ЗЪБНА ВТУЛКА	1
48	1 600 A01 9TP	КОМУТАЦИОНЕН ПРЪСТЕ	1

Списък на резервните части

Артикул	Каталожен номер	Описание	Изображение
56	1 600 A01 B3D	БУТАЛО	1
56/162	1 600 210 096	О-ПРЪСТЕН	1
60	1 600 A00 33N	СЪЕДИНИТЕЛ	1
64	1 600 A00 39T	КОРОНА	1
71/59	1 600 A01 B36	ЛАГЕРЕН НОСАЧ	1
71/59/117	1 900 905 162	САЧМЕН ЛАГЕР 15x32x9	1
71/59/118	2 916 660 013	ОСИГУРИТЕЛ DIN 472-32x1,2 MM	1
71/59/59	1 600 A01 00Y	ЛАГЕРЕН НОСАЧ	1
71/71	1 600 A01 1GY	ЕКСЦЕНТР.ЗЪБНО КОЛЕ	1
71/72	1 600 A01 00X	ЕКСЦЕНТРИКОВА ОС	1
73/159	1 610 210 198	О-ПРЪСТЕН 9,0x3,0 MM	1
73/45	1 600 A01 9XJ	ЗАЩИТНА ПЛАСТИНКА	1
73/46	1 603 435 08V	ВИНТ	1
73/49	1 600 A00 3YK	ВИЛКА	1
73/50	1 604 651 01F	БОБИНА	1
73/76	1 600 A01 4A7	ПРЕВКЛЮЧВАТЕЛНА ДЪГА	1
73/77	1 602 026 10B	ПРЕВКЛЮЧВАТЕЛ	1
73/78	1 614 611 024	ПРИТИСКАЦА ПРУЖИНА	1
73/79	1 903 230 007	САЧМА DIN 5401-4 MM-III-ST	1
91	1 600 A01 6CZ	СЕТ- КЛЮЧ + ЕЛЕКТРО	1
92	1 600 A01 3WF	СЕТ- КЛЮЧ + ЕЛЕКТРО	1
93	1 605 500 2GJ	КАПАЧЕ	1
102	1 600 A00 48F	КОМПЕНСАЦИОННА ШАЙБ 1.6 mm	1
102	1 600 A00 48G	КОМПЕНСАЦИОННА ШАЙБ 1.5 mm	1
102	1 600 A00 48H	КОМПЕНСАЦИОННА ШАЙБ 1.4 mm	1
121	1 600 A01 B3G	ВТУЛКОВ ЛАГЕР	1
123	1 600 A00 307	ЛАГЕРНА ШАЙБА	1
125	2 603 490 023	TORX-ВИНТ 4x20	1
138	1 600 A00 4DH	ГАРНИТУРА	1
147	1 600 A00 DH2	КАПАЧКА НА ДРЪЖКА	1
153	1 600 150 02C	ОСИГУРИТЕЛНА ПРУЖИНА	1
154	1 600 150 02X	ЗЕГЕРКА	1
167	1 600 A00 308	СЕМЕРИНГ	1
168	1 610 283 047	РАДИАЛЕН СЕМЕРИНГ	1

Списък на резервните части

Артикул	Каталожен номер	Описание	Изображение	
173	1 603 435 091	TORX-ВИНТ	1	
175	1 600 A01 N0N	ВНИТ С ПЛОСКА TORX ГЛАВА	1	
176	1 603 430 03T	ВИНТ	1	
189	1 605 132 18X	РЪКОХВАТКА	1	
211	1 605 108 2HP	ПРЕГРАДА	1	
220	1 600 A01 2MW	Покриваща тръба	1	
325	1 618 597 12G	ДЪРЖАЧ	1	
802	1 607 000 DL7	ПОСТОЯННОТОКОВ МОТОР	1	
813	1 607 000 E53	СЕТ- КЛЮЧ + ЕЛЕКТРО	1	
817	1 607 000 DN0	КОНТАКТОР	1	
840	1 607 000 DL9	РЕДУКТОРНА КУТИЯ	1	
840/114	1 600 A01 N8S	ИГЛЕН РОЛКОВ ЛАГЕР	1	
840/151	1 600 210 060	О-ПРЪСТЕН	1	
873	1 600 A01 E0A	КАПАК НА КОРПУС	1	
8171	1 607 000 DL8	КОНТАКТОР	1	
8199	1 607 000 E61	ГОФРИРАН МАНШОН	1	
8221	1 607 000 E60	ЕЛЕМЕНТ	1	
240/240	1 602 025 09C	ДОПЪЛНИТЕЛНА ДРЪЖКА	2	
240/244	1 600 A01 E9C	СКОБА	2	
653	1 607 A35 0AT	БАТЕРИЯ	GBA 18V 8.0Ah ProCore SCM	2
654	2 607 225 921	ЗАРЯДНО	EU GAL 1880 CV 230/14,4-18V	2
691	1 605 438 1G2	КУФАР		2
824	1 607 000 E6B	ДЪРЖАЧ		2